

SONODUR R

Das anlagentaugliche, vollautomatisierbare UCI-Härteprüfgerät mit der Möglichkeit einer 100 % Prozessüberwachung in der Serienteilfertigung





100 % Prozessüberwachung

Mit der UCI-Härtemesstechnik (Ultrasonic Contact Impedance) des SONODUR R steht eine besonders geeignete Messtechnik für die schnelle und zuverlässige Härteprüfung an metallischen Bauteilen und Werkstoffen in der automatisierten Massenproduktion zur Verfügung. Die mit dem SONODUR R kombinierbaren Hand- und Motorsonden mit unterschiedlichen Prüfkräften von 1 N bis 98 N ermöglichen den Einsatz für nahezu alle Anwendungen in der Qualitätssicherung und Produktion. Das SONODUR R erlaubt damit auch Speziallösungen und Prüfmethoden für die automatisierte Härtemessung in der Produktionslinie.

Das UCI-Härtemesssystem ist dank USB und vollisolier-tem, digitalen I/O-Interface voll anlagentauglich. Mit Sollwertvorgaben lassen sich direkt Einstellungen wie z.B. Gut/Schlecht-Sortierweichen ansteuern. Haupteinsatzgebiet ist die Messung von Serienteilen nach der Wärmebehandlung und/oder Oberflächenbearbeitung.

Ihre Vorteile im Überblick:

- **Sicherheit und Kostenersparnis:** Vollautomatisierbare UCI Härteprüfung für eine 100 % Prozessüberwachung.
- **Schnelle Messung:** Ca. 1 Messung pro Sekunde: Minimaler Zeitaufwand bei maximaler Prozesssicherheit.
- **Bedienerunabhängige Messungen:** Reproduzierbare Messung für höchste Qualitätsansprüche.
- **Maximale Flexibilität für unterschiedlichste Einsatzgebiete:** Sowohl für den Einsatz in vollautomatischen Produktionslinien, als auch für den Einsatz als Tischgerät bestens geeignet.
- **Software-Design auf Androidbasis:** Leichte und intuitive Handhabung der Software.
- **Große Anzahl an marktüblichen Schnittstellen:** Maximale Flexibilität für die Anbindung an Drittsysteme.
- **Das größte Sortiment an UCI-Prüfsonden auf dem Markt:** Ermöglichen bestmögliche Anpassung an die jeweils individuellen Applikationsanforderungen.
- **Prüfverfahren UCI-Methode:** Unsere Kompetenz für Ihre Sicherheit. Entspricht DIN 50159-1,2-2021, ASTM A1038-2019.

Professionelle Softwareunterstützung



Betriebssystem

Das Betriebssystem des SONODUR R basiert auf der zukunftsfähigen Android-Plattform mit fast beliebigen Erweiterungsmöglichkeiten. Das Gerät ist damit bestens gerüstet für den 24/7 Einsatz als In-Line Gerät in Härtereien und Industriebetrieben. Die Anwendersoftware des SONODUR R ist beispielhaft hinsichtlich Übersichtlichkeit und unkomplizierter Handhabung.

Highlights

- Vollisoliertes digitales I/O-Interface zur direkten Ansteuerung von Aktoren; potentialfreie Signalkontakte für volle Fernsteuerung via SPS
- Messwertticker mit Statistikfunktion
- Schnelle Amortisation durch die langlebigen SONO Sonden
- Komplettes (UCI) SONO Sondenportfolio verwendbar
- RS232-Interface zur Messwert-Übertragung
- Betrieb an 24 VDC Spannung oder externen Netzteil
- Farblich wechselnder Messwert abhängig von der Sollwertvorgabe

Technische Daten

Produkteigenschaften	SONODUR 3
Betriebstemperatur	0 °C bis +45 °C
Abmessungen Gerät (HxBxT)	ca. 133 x 236 x 314 mm
Gewicht Anzeigeelement	ca. 3,4 kg
Betriebssystem	Android 7.1
Spannungsversorgung	12 - 24 VDC (max. 30 VDC), typ. 6 W, max. 23 W
Bildschirm Größe (Inch / mm) Auflösung Farben / Helligkeit	Touch-Screen, TFT-Display mit LED- Beleuchtung 7.0"/ 178 mm 800 x 480 Pixel 262 K; 500 cd/m2
Schutzklasse	IP20
Gerätesprachen	DE, EN, IT, FR, ES, PL, CZ, CN - weitere auf Anfrage

Verfahren

Das SONODUR R Härtemesssystem arbeitet nach dem UCI-Härteprüfverfahren:

Technologie UCI

Der Sondenstab einer UCI-Prüfsonde wird in Längsrichtung mit seiner Eigenfrequenz zum Schwingen angeregt. Am unteren freien Ende befindet sich ein Vickersdiamant, der in den zu prüfenden Werkstoff gedrückt wird. Dabei wird eine definierte Last über eine Feder aufgebracht. Wenn der Vickersdiamant in die Probe eindringt, kommt es zur Dämpfung dieser Schwingung und zu einer Frequenzverschiebung, die sich messen lässt. Bei Erreichen der Nennprüfkraft berechnet sich aus dieser Frequenzverschiebung der Härtewert anhand der Vickers-Skala und zeigt diesen unverzüglich an. Durch die geringe Eindringtiefe und -tiefe gilt das Verfahren daher häufig als zerstörungsfrei.

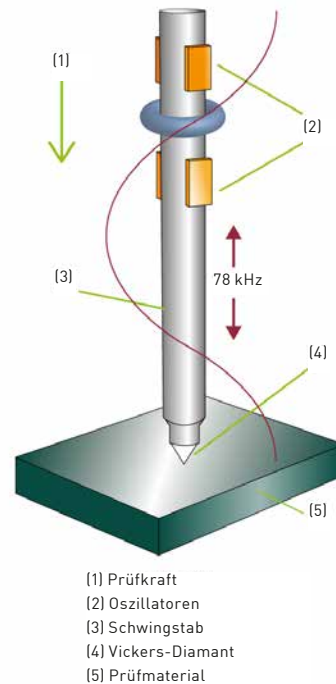


Abb. 1: Mobile Härteprüfung mit UCI

Normen

Die Einhaltung internationaler Normen ist ein wichtiger Bestandteil einer professionellen Qualitätssicherung und gewährleistet qualitativ hochwertige Endprodukte. Geräte und Systeme von FOERSTER prüfen nach diesen internationalen Standards und Normen, damit Ihre Werkstoffe und Komponenten den hohen Anforderungen entsprechen.

Nachfolgend finden Sie eine Auswahl der Normen, durch das SONODUR R Prüfsystem abgedeckt werden. Sollten Sie nach einer Norm prüfen möchten, die sich nicht in der Übersicht befindet, dann wenden Sie sich jederzeit gerne an uns.

- UCI Methode, entspricht der neusten DIN 50159-1,2-2021, ASTM A1038-2019
- Umwertungen gemäß der neuesten ASTM E140-12b (2013) und EN ISO 18265:20

Härtevergleichsplatten für UCI

Höchste Ansprüche an Qualität und Homogenität

Unsere Härtevergleichsplatten mit Werkszertifikat (auf Wunsch auch mit DAkks-Zertifizierung) ermöglichen eine laufende Überprüfung und Kalibrierung Ihrer UCI-Sonden für gleichbleibend stabile Messergebnisse.

Die Härtevergleichsplatten gibt es in verschiedenen Ausführungen von 100 HV bis 900 HV mit zertifizierter Härte.



Messtechnik

Prüfverfahren	UCI Methode gemäß DIN 50159, ASTM A1038
Prüfspitze (Eindruckkörper)	Vickers-Diamant 136°
Prüfkräfte Newtonskaala (1 kgf = 9,81 N)	Motorsonden: 1 N (0,1 kgf), 3N (0,3 kgf) and 8,6 N (0,9 kgf) Handsonden: 10 N (1 kgf), 49N (5 kgf), 98 N (10 kgf) (Andere Prüfkräfte auf Anfrage)
Härteskalen und Umwertungsbereiche (nach jeweiliger Norm) hier Tabelle A1 bzw. T1, T2 (niedriglegierter Stahl). Für andere Materialien gelten abweichende Umwertungsbereiche. Hinweis: Umwertungen gemäß der neuesten ASTM E140 und EN ISO 18265. Umwertungen in Zugfestigkeit für 98 N (10 kgf)	Vickers HV 10 – 1999 (9999) Brinell HB 76 – 618 Rockwell HRB 41 – 105 Rockwell HRF 82,6 – 115,1 Rockwell HRC 20,3 – 68 Rockwell HRA 60,7 – 85,6 Rockwell HRD 40,3 – 76,9 (nur EN ISO 18265) Rockwell HR45N 19,9 – 75,4 Knoop HK 87 – 920 (nur ASTM) Zugfestigkeit MPa 255 – 2180 (nur EN ISO 18265)
Messunsicherheit*	< 4 % (HV5, HV 10). Für andere Kräfte und Messbereiche s. Tabelle.
Wiederholpräzision*	< 5 % (HV5, HV 10). Für andere Kräfte und Messbereiche s. Tabelle.
Interfaces	Sondenstecker: Lemo ERD.0S.304, USB Pegel Digitales Interface: 37-pol. D-Sub mit Filter, isoliert, max. Spannung 30 VDC USB 2.0: USB-Device, Type B RS232: 9-pol. D-Sub, V24 Pegel

* Besser als DIN 50159, abhängig von Prüfkraft und Messbereich (siehe Tabelle). Die Angaben gelten bei 5 Messungen auf Vickers Härtevergleichsplatten und Versuchsbedingungen gemäß Norm DIN 50159.

Sondenüberblick und Anwendungen



SONO H

Stabile und reproduzierbare Messwerte

Die Messsonden sind für den dauernden Einsatz konzipiert. Das robuste Edelstahlgehäuse ist korrosionsbeständig und die Basis für die spezielle, langlebige Sondentechnik, die sich im Inneren befindet.

Das intelligente Messsystem jeder Sonde deckt den gesamten Härtebereich der klassischen Vickers-Skala ab. Die Hand-Messsonden eignen sich für Messungen von Metallen, Industriekeramik und mit gewissen Einschränkungen auch für stark heterogene Werkstoffe wie Guss-Eisen (Kugelgraphit Grauguss z.B. GJS500).



SONO S

Geführte Messungen für anspruchsvolle Messpositionen oder vollautomatischen Betrieb

Die SONO S – Serie vereint die SONO H Messsonden in einem hochwertigen Stativgehäuse. Die integrierte Führung und das mehrteilige Set der Sondenvorsätze - mit und ohne Prisma - ermöglicht auch auf gekrümmten Oberflächen die Sonde sauber zu positionieren und die Messung präzise sowie reproduzierbar durchzuführen. Querkräfte werden nahezu eliminiert. Weitere Anwendungsgebiete sind überall dort zu finden, wo ein Niederhalter benötigt wird oder eine Adaption mit Selbstzentrierung an ungleichmäßig gekrümmten Oberflächen Sinn ergibt.

Die SONO S ist besonders für automatisierte Anwendungen geeignet, da die Führung der Sonde bereits eingebaut ist. Diese macht aufwendige Führungen für die Integration in die Linie überflüssig.



SONO M

Wiederholbare, gleichförmige Kraftaufbringung zur Erzielung hochgenauer Messwerte

Die stabile, mechanische Konstruktion der Motor-Messsonden ist für den alltäglichen Einsatz in der Industrie konzipiert. Das massive Gehäuse aus eloxiertem Aluminium schützt die ausgeklügelte Mechanik. Das intelligente Messsystem jeder Sonde deckt den gesamten Härtebereich der klassischen Vickers-Skala ab. Motor-Messsonden operieren mit deutlich niedrigeren Prüfkräften als Hand-Messsonden und eignen sich dadurch vor allem für empfindliche Oberflächen auf denen nur minimale Prüfeindrücke entstehen sollen.

Das Einsatzgebiet umfasst dünne, empfindliche Oberflächenschichten wie in der Druckindustrie, bei Kolben und Plattierungen sowie empfindlichen Bauteilen und Werkstoffen. Genauso eignen sich die Sonden für das Messen der Oberflächenhärte in der Kupfertiefdruckindustrie oder der Automobilbranche.



Integration

FOERSTER - Ihr Partner für umfassende Automatisierungslösungen

FOERSTER bietet eine umfassende Beratung zur Integration des Messgeräts in Ihre Produktionslinie an. Die Integration der Automatisierungslösung wird dann vom Kunden oder einem Automatisierungspartner übernommen.

Sprechen Sie uns gerne an.

Geräteanschlüsse



Alle Geräteanschlüsse sowie der Ein/Aus-Schalter befinden sich auf der Geräterückseite.

Features

- **Kippschalter** für das Ein- bzw. Ausschalten des Geräts
- **Schnittstelle Digital I/O** für Digitale Input und Output Signale, galvanisch getrennt
- **USB-Anschluss** für Datentransfer zu PC/Netzwerk und für Softwareupdates
- **COM 1-Schnittstelle** als Serielle Schnittstelle RS232. Für Daten Ausgang und Fernsteuerung, galvanisch getrennt
- **COM 2-Schnittstelle** - aktuell nicht belegt
- **Anschluss der Spannungsversorgung** mit 24 VDC / 1 A min
- **Anschlussbuchse (LEMO)** für das Sondenkabel, codiert und verriegelt (Push-Pull)
- **Netzwerkanschluss** als LAN Schnittstelle - aktuell nicht belegt

Zentrale

- Institut Dr. Foerster GmbH & Co. KG; Deutschland

Sie suchen einen Ansprechpartner in Ihrem Markt? Nehmen Sie mit uns Kontakt auf über sales.mt.de@foerstergroup.com oder telefonisch via +49 7121 140 0.

Die FOERSTER Group wird weltweit in über 60 Ländern durch Tochterfirmen und Vertretungen repräsentiert.

Institut Dr. Foerster GmbH & Co. KG

In Laisen 70
72766 Reutlingen
Deutschland

t +49 7121 140 0

info@foerstergroup.com

